

DESCRITIVO TÉCNICO

SOLDADURA

Profissão 10

CLUSTER

Produção, Engenharia
e Tecnologia

TÍTULO

WorldSkills Portugal - **Descritivo Técnico** da Competição de **Soldadura**

PROMOTOR E CONCETOR

Instituto do Emprego e Formação Profissional, I.P. - Departamento de Formação Profissional

R. de Xabregas, 52, 1900-003 Lisboa

Tel: (+351) 215803000

Website: www.iefp.pt

<https://worldskillsportugal.iefp.pt>

Facebook: www.facebook.com/WorldskillsPortugal

APROVAÇÃO

- Ana Elisa - WorldSkills Portugal | Delegado Oficial
- Gustavo Seia – Coordenador do Núcleo da WorldSkills Portugal

CONCEÇÃO METODOLÓGICA E COORDENAÇÃO GERAL

- Vasco Vaz - Delegado Técnico da WorldSkills Portugal

EQUIPA TÉCNICA/CONCETORES

- Joaquim Nogueiro - Delegado Técnico Assistente da WorldSkills Portugal
- Rui Parente
- Lúcia Pires - Skills Advisor da WorldSkills Portugal
- Álvaro Santos - Presidente de Júri da WorldSkills Portugal

Nos termos do Regulamento em vigor, este Descritivo Técnico está aprovado pela *Worldskills* Portugal.

[palavras com aplicação em género devem aplicar-se automaticamente também ao outro]

CLUSTER/ÁREA DE ATIVIDADE: PRODUÇÃO, ENGENHARIA E TECNOLOGIA

Correspondência com referenciais	<ul style="list-style-type: none">• 521323 – Técnico de Soldadura (Referencial CNQ)• Technical Description of Welding (WorldSkills Europe)• Technical Description of Welding (WorldSkills International)
----------------------------------	--

OBSERVAÇÕES

Portugal, através do Instituto do Emprego e Formação Profissional, I.P. (IEFP), é membro fundador da *WorldSkills International* (WSI) e da *WorldSkills Europe* (WSE), estando representado nos Comitês Estratégicos e Técnicos das referidas Organizações. Cabe ao IEFP a promoção, organização e realização de todas as atividades relacionadas com os Campeonatos das Profissões.

O Descritivo Técnico é o instrumento que elenca as condições de desenvolvimento da competição contextualizada no âmbito de uma determinada profissão.

ÍNDICE

1 INTRODUÇÃO	3
1.1 ENQUADRAMENTO.....	3
1.2 RELEVÂNCIA E SIGNIFICADO DO PRESENTE DESCRITIVO TÉCNICO (DT).....	3
1.3 DOCUMENTOS ASSOCIADOS AO DESENVOLVIMENTO DO DT.....	3
2 REFERENCIAL DE EMPREGO	4
2.1 DESIGNAÇÃO E DESCRIÇÃO DA PROFISSÃO.....	4
2.2 ATIVIDADES OPERACIONAIS.....	4
2.3 PRINCIPAIS ÁREAS DE COMPETÊNCIAS.....	5
2.4 ÁREAS DE COMPETÊNCIAS vs UNIDADES DE COMPETÊNCIA.....	5
2.5 DESCRIÇÃO DAS ÁREAS E UNIDADES DE COMPETÊNCIA.....	6
2.6 CRITÉRIOS DE AVALIAÇÃO.....	12
2.7 MATRIZ DA PROVA-TIPO.....	12
2.8 RELAÇÃO ENTRE OS MÓDULOS E ÁREAS DE COMPETÊNCIA.....	13
2.9 QUADRO RESUMO: ÁREAS/UNIDADES DE COMPETÊNCIA vs MÓDULOS.....	14
3 AVALIAÇÃO DE DESEMPENHO	15
3.1 PROVAS.....	15
3.1.1 FASES DO CAMPEONATO.....	15
3.1.2 PROVA DE PRÉ-SELEÇÃO.....	15
3.1.3 FASE REGIONAL.....	16
3.1.3.4 Fase 1 Regional	16
3.1.3.5 Fase 2 Regional	17
3.1.4 PROVA NACIONAL.....	18
3.1.5 FORMATO/ESTRUTURA DA PROVA.....	20
3.1.6 DESENVOLVIMENTO DA PROVA.....	23
3.1.7 RESUMO DAS FASES DE PRÉ-SELEÇÃO, REGIONAL E NACIONAL.....	25
3.2 PROCEDIMENTOS DE AVALIAÇÃO.....	25
3.2.1 FICHA DE AVALIAÇÃO.....	25
3.2.2 RELAÇÃO ENTRE OS CRITÉRIOS DE AVALIAÇÃO E MÓDULOS DE COMPETIÇÃO.....	27
3.2.3 PROCEDIMENTOS ESPECÍFICOS DE AVALIAÇÃO.....	27
4 REQUISITOS DE SEGURANÇA	32
4.1 GERAIS.....	32
4.2 ESPECÍFICOS.....	32
5 ANEXOS	33

1 INTRODUÇÃO

1.1 ENQUADRAMENTO

PROFISSÃO: SOLDADURA
Natureza da competição: Individual
Aplicação: Preparação e organização das provas de avaliação de desempenho profissional do SkillsPortugal; Como referência a outros eventos associados à preparação e organização de provas de desempenho profissional, como por exemplo as previstas no âmbito da formação profissional.
Condições de participação no campeonato das profissões: ≤ 20 anos (a 31 de dezembro de 2026) Experiência: em soldadura (SER – 111, MAG – 135; FCAW – 136 e TIG – 141) de conjuntos, estruturas e tubagens metálicas.

1.2 RELEVÂNCIA E SIGNIFICADO DO PRESENTE DESCRITIVO TÉCNICO (DT)

Nos termos previsto no Artigo 25º, nº 3, do Regulamento Geral e do Artº 16 do Regulamento do Campeonato das Profissões, o presente Descritivo Técnico (DT) é o instrumento de harmonização das condições técnicas de desenvolvimento do campeonato das profissões a nível local, regional e nacional, para a profissão de soldadura constituindo-se como um guia para a preparação dos jovens e formadores para os campeonatos, para a elaboração e organização das provas e própria qualidade do campeonato e da formação profissional.

1.3 DOCUMENTOS ASSOCIADOS AO DESENVOLVIMENTO DO DT

O presente DT foi elaborado na base dos padrões definidos a nível nacional e internacional, aconselhando-se a consulta dos seguintes instrumentos:

- *WorldSkills International* – O que fazemos
<https://worldskills.org/what/>
- WorldSkills Portugal - Regulamento do Campeonato das Profissões
[REGULAMENTO-WSP-CAMPEONATO-NACIONAL-VersaoFinal-out23.pdf \(iefp.pt\)](https://www.iefp.pt/pt/regulamento-wsp-campeonato-nacional-versao-final-out23.pdf)
- *WorldSkills International* - Quadro das Normas de Especificação
<https://worldskills.org/what/projects/wsss/>
- Catálogo Nacional de Qualificações - Perfil profissional e de formação
<https://catalogo.anqep.gov.pt/qualificacoesDetalhe/7250>
- WorldSkills International - Recursos *on-line*
<https://worldskills.org/skills/>

2 REFERENCIAL DE EMPREGO

2.1 DESIGNAÇÃO E DESCRIÇÃO DA PROFISSÃO

Designação da atividade

Técnico/a de soldadura

Descrição Geral da Atividade Profissional

O Soldador é o profissional que efetua a soldadura de conjuntos, estruturas e tubagens metálicas, utilizando os equipamentos e as ferramentas adequados, de acordo com as instruções técnicas e cumprindo as exigências de qualidade expressas nas normas e códigos específicos da atividade, bem como respeitando as normas de segurança, higiene e saúde no trabalho e de proteção do ambiente.

2.2 ATIVIDADES OPERACIONAIS

No âmbito da sua atividade profissional, o/a Técnico/a de Soldadura desenvolve as seguintes atividades operacionais:

1. Preparar e organizar o trabalho a efetuar.
2. Executar soldaduras de ângulo entre chapas ou chapa / tubo e topo a topo entre chapas ou entre tubos em construções metálicas, de acordo com as diretrizes IIW/ESF, as exigências de qualidade, as normas e códigos específicos da atividade, através dos processos de soldadura SER -111, MAG – 135, FCAW – 136 e TIG – 141.
3. Efetuar o controlo visual da(s) peça(s) soldada(s), por forma a detetar defeitos verificando também as dimensões, formas estados de superfície, bem como outros parâmetros contidos na Especificação do Procedimento de Soldadura, efetuando a correção necessária das soldaduras, quer abrindo canais e/ou repondo cordões.
4. Efetuar a conservação dos equipamentos e das ferramentas utilizadas, de acordo com os procedimentos adequados.

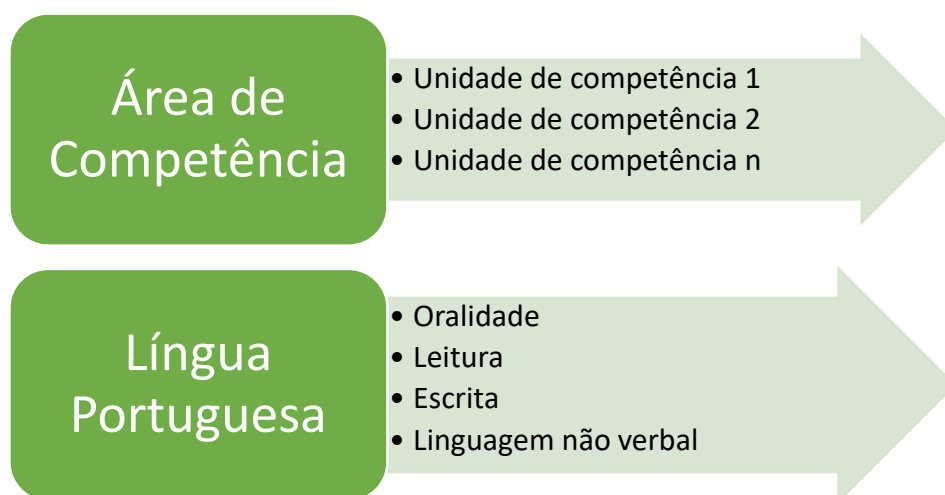
2.3 PRINCIPAIS AREAS DE COMPETÊNCIAS

Com base nas atividades operacionais relacionadas com a profissão foram elencadas as diversas competências. Destas, foram escolhidas as 8 mais preponderantes, tendo em consideração a complexidade da atividade e a sua importância para a profissão.

Áreas de competência		Peso relativo
1	PLANEAMENTO E ORGANIZAÇÃO	5
2	COMUNICAÇÃO E RELACIONAMENTO INTERPESSOAL	5
3	TÉCNICAS DE PREPARAÇÃO, MONTAGEM E SOLDADURA DOS MATERIAIS	10
4	PROCESSO MMAW - 111	15
5	PROCESSO MAG - 135	15
6	PROCESSO FCAW - 136	10
7	PROCESSO TIG - 141	22
8	ACABAMENTO E GARANTIA DA QUALIDADE	18
Total		100

2.4 AREAS DE COMPETÊNCIAS vs UNIDADES DE COMPETÊNCIA

No seguinte diagrama apresenta-se a relação que existe entre áreas e unidades de competência. Enquanto a área de competência demonstra um saber fundamental de uma determinada profissão, a unidade de competência demonstra uma das muitas partes operacionais relacionadas com a área de competência.



2.5 DESCRIÇÃO DAS ÁREAS E UNIDADES DE COMPETÊNCIA

Área funcional: PLANEAMENTO E ORGANIZAÇÃO	Importância relativa (%)
PLANEAMENTO E ORGANIZAÇÃO	5%

Os concorrentes terão de **conhecer e compreender**:

- As normas e legislação relativa à higiene e segurança aplicadas na indústria e de proteção do meio ambiente associado à atividade;
- A importância de selecionar e usar o equipamento de proteção individual necessário em função dos perigos resultantes da operação de soldadura;
- A normalização, termos técnicos e simbologia representada nos desenhos técnicos (ISO E e ISO A);
- Os procedimentos associados à finalidade, utilização e conservação de máquinas e de ferramentas;
- Os princípios associados ao manuseamento de instrumentos de medição e controlo.

Os concorrentes **terão de conseguir**:

- Executar o trabalho em segurança, com eles próprios, com os outros, com os equipamentos e com o meio envolvente;
- Selecionar e usar os EPI necessários e seguir os procedimentos indicados quando se trabalha em ambientes perigosos;
- Analisar e interpretar desenhos técnicos, esboços, esquemas e outra documentação técnica específica;
- Selecionar as máquinas e ferramentas necessárias em função do processo(s) de soldadura a realizar e realizá-la com a qualidade pretendida e dentro do horário estabelecido;
- Manter o local de trabalho limpo e devidamente arrumado.

UNIDADES DE COMPETÊNCIA

- Preparar os utensílios, materiais e produtos;
- Organizar e higienizar o posto de trabalho;
- Gerir o tempo e planear a tarefa;
- Cumprir regras de ergonomia, segurança e higiene;
- Manter práticas de sustentabilidade ambiental.

Área funcional: COMUNICAÇÃO E RELACIONAMENTO INTERPESSOAL	Importância relativa (%)
COMUNICAÇÃO E RELACIONAMENTO INTERPESSOAL	5%

Os concorrentes terão de **conhecer e compreender:**

- As instruções escritas nos desenhos e noutros documentos técnicos;
- As melhores soluções na resolução de situações concretas;
- A importância de encontrar soluções que vão de encontro aos anseios do cliente.

Os concorrentes **terão de conseguir:**

- Comunicar com o júri na altura devida para concretizar as instruções escritas nos desenhos;
- Ter um bom relacionamento interpessoal com os interlocutores internos e externos com vista ao desenvolvimento de um bom nível de colaboração.

UNIDADES DE COMPETÊNCIA:

- Comunicar de forma assertiva e manter uma atitude e postura profissional;
- Demonstrar sentido de responsabilidade e capacidade de adaptação;
- Compreender as instruções em português e inglês.

Área funcional: TÉCNICA	Importância relativa (%)
TÉCNICAS DE PREPARAÇÃO, MONTAGEM E SOLDADURA DOS MATERIAIS	10%

Os concorrentes terão de **conhecer e compreender:**

- Os desenhos de fabricação ou de engenharia e a simbologia de soldadura;
- Os métodos de preparação dos bordos a soldar considerando o perfil da junta, resistência e tipo de material;
- Os métodos de controlo da distorção nos aços, aços inoxidáveis e alumínio;
- As propriedades mecânicas e físicas do: aço carbono; alumínio e as suas ligas e aço inoxidável;
- O processo de soldadura mais indicado para o material a ser usado;
- Que equipamentos deve selecionar e como os programar para cada processo de soldadura;
- Que consumíveis de soldadura deve selecionar;
- Formas de armazenamento e manuseamento correto dos consumíveis de soldadura;
- A terminologia, características, e utilização segura de gases de soldadura e de purga;
- Os efeitos da soldadura na estrutura do material.

Os concorrentes **terão de conseguir:**

- Preparar os bordos do material de acordo com os requisitos de especificação e desenho;
- Executar procedimentos apropriados para minimizar e corrigir deformações;
- Usar os materiais considerando as suas propriedades mecânicas e físicas;

Área funcional: TÉCNICA

Importância
relativa (%)

- Armazenar os consumíveis de soldadura corretamente de acordo com a referência, tipo, aplicações e considerações de segurança;
- Selecionar e preparar materiais de acordo com referência e lista de materiais do desenho;
- Regular / programar os equipamentos de Soldadura considerando as especificações do fabricante e o seguinte: Polaridade; Amperagem; Voltagem; Velocidade de alimentação do fio; Velocidade de soldadura; Ângulo do eletrodo ou da tocha; Modo de transferência do metal;
- Selecionar métodos a usar para proteger de contaminação a área de soldadura;
- Selecionar gases usados para proteção e purga;
- Executar os procedimentos apropriados para controlar a entrega térmica.

UNIDADES DE COMPETÊNCIA:

- Executar a limpeza e preparação de juntas;
- Executar a pingagem de peças de acordo com os desenhos e listas de material;
- Executar os procedimentos apropriados para minimizar e corrigir deformações;
- Selecionar, programar e usar os equipamentos de soldadura corretamente;
- Selecionar e usar os consumíveis corretamente;
- Selecionar os gases de proteção e de purga;
- Controlar a entrega térmica.

Área funcional: TÉCNICA

Importância
relativa (%)

PROCESSO MMAW (111)

15%

Os concorrentes terão de **conhecer e compreender:**

- A simbologia de desenho de soldadura;
- As posições para soldar, ângulos para soldar e velocidades de soldadura;
- As técnicas para conseguir paragens e retomas eficientes;
- As técnicas usadas para conseguir passes de raiz soldando de um só lado (ss, nb);
- As técnicas usadas para conseguir soldaduras sem defeitos em juntas de ângulo e topo a topo.

Os concorrentes **terão de conseguir:**

- Soldar as juntas de acordo com especificações internacionais;
- Interpretar a terminologia de soldadura para completar uma tarefa específica;
- Soldar aço ao carbono em todas as posições (exceto vertical descendente) em tubo e em chapa;
- Fazer cordões de raiz com penetração total soldando de um só lado (ss, nb);
- Fazer a Soldadura com penetração total em juntas de ângulo e topo a topo em tubo e chapa;
- Executar corretamente as paragens e retomas.

UNIDADES DE COMPETÊNCIA:

- Soldar e conseguir a qualidade de acordo com as normas internacionais;
- Soldar chapas e tubos de aço ao carbono em juntas de ângulo e topo a topo;
- Soldar chapas e tubos de aço ao carbono em todas as posições, exceto vertical descendente;
- Soldar de um só lado e conseguir penetração total em juntas topo a topo e de ângulo;
- Assegurar o acabamento e garantia da qualidade (radiografia e / ou fratura).

Área funcional: TÉCNICA	Importância relativa (%)
PROCESSO MAG (135)	15%

Os concorrentes terão de **conhecer e compreender**:

- A simbologia de desenho de soldadura;
- As posições para soldar, ângulos para soldar e velocidades de soldadura;
- As técnicas para conseguir paragens e retomas eficientes;
- As técnicas usadas para conseguir passes de raiz soldando de um só lado (ss, nb);
- As técnicas usadas para conseguir soldaduras sem defeitos em juntas de ângulo e topo a topo.

Os concorrentes **terão de conseguir**:

- Soldar as juntas de acordo com especificações internacionais;
- Interpretar a terminologia de soldadura para completar uma tarefa específica;
- Soldar aço ao carbono em todas as posições (exceto vertical descendente) em tubo e em chapa;
- Fazer cordões de raiz com penetração total soldando de um só lado (ss, nb);
- Fazer a Soldadura com penetração total em juntas de ângulo e topo a topo em tubo e chapa;
- Executar corretamente as paragens e retomas.

UNIDADES DE COMPETÊNCIA:

- Soldar e conseguir a qualidade de acordo com as normas internacionais;
- Soldar chapas e tubos de aço ao carbono em juntas de ângulo e topo a topo;
- Soldar chapas e tubos de aço ao carbono em todas as posições, exceto vertical descendente;
- Soldar de um só lado e conseguir penetração total em juntas topo a topo e de ângulo;
- Assegurar o acabamento e garantia da qualidade (radiografia e / ou fratura).

Área funcional: TÉCNICA	Importância relativa (%)
PROCESSO FCAW (136)	10%

Os concorrentes terão de **saber e compreender**:

- A simbologia de desenho de soldadura;
- As posições para soldar, ângulos para soldar e velocidades de soldadura;
- As técnicas para conseguir paragens e retomas eficientes;
- As técnicas usadas para conseguir passes de raiz soldando de um só lado (ss, nb);
- As técnicas usadas para conseguir soldaduras sem defeitos em juntas de ângulo e topo a topo.

Os concorrentes **terão de conseguir**:

- Soldar as juntas de acordo com especificações internacionais;
- Interpretar a terminologia de soldadura para completar uma tarefa específica;
- Soldar aço ao carbono em todas as posições (exceto vertical descendente) em tubo e em chapa;
- Fazer cordões de raiz com penetração total soldando de um só lado (ss, nb);
- Fazer a soldadura com penetração total em juntas de ângulo e topo a topo em tubo e chapa;
- Executar corretamente as paragens e retomas.

UNIDADES DE COMPETÊNCIA:

- Soldar e conseguir a qualidade de acordo com as normas internacionais;
- Soldar chapas e tubos de aço ao carbono em juntas de ângulo e topo a topo;
- Soldar chapas e tubos de aço ao carbono em todas as posições, exceto vertical descendente;
- Assegurar o acabamento e garantia da qualidade (radiografia e / ou fratura).

Área funcional: TÉCNICA	Importância relativa (%)
PROCESSO TIG (141)	22%

Os concorrentes terão de **saber e compreender**:

- A simbologia de desenho de soldadura;
- As posições para soldar, ângulos para soldar e velocidades de soldadura;
- As técnicas para conseguir paragens e retomas eficientes;
- As técnicas usadas para conseguir passes de raiz soldando de um só lado (ss, nb);
- As técnicas usadas para conseguir soldaduras sem defeitos em juntas de ângulo e topo a topo.

Os concorrentes **terão de conseguir**:

- Soldar as juntas de acordo com especificações internacionais;
- Interpretar a terminologia de soldadura para completar uma tarefa específica;
- Soldar aço ao carbono, aço inoxidável e alumínio em todas as posições (exceto vertical descendente) em tubo e em chapa;
- Fazer cordões de raiz com penetração total soldando de um só lado (ss, nb);
- Fazer a soldadura com penetração total em juntas de ângulo e topo a topo em tubo e chapa;
- Executar corretamente as paragens e retomas;
- Soldar aço inoxidável e alumínio e com um só passe conseguir a raiz e a face.

Área funcional: TÉCNICA

Importância
relativa (%)

UNIDADES DE COMPETÊNCIA:

- Soldar e conseguir a qualidade de acordo com as normas internacionais;
- Soldar chapas e tubos de aço ao carbono, alumínio e aço inox em juntas de ângulo e topo a topo;
- Soldar chapas e tubos de aço ao carbono, alumínio e aço inox em todas as posições, exceto vertical descendente;
- Soldar de um só lado e conseguir penetração em juntas topo a topo e de ângulo;
- Assegurar o acabamento e garantia da qualidade (radiografia).

Área funcional: ACABAMENTO E GARANTIA DA QUALIDADE

Importância
relativa (%)

ACABAMENTO, GARANTIA DA QUALIDADE

18%

Os concorrentes terão **de saber e compreender**:

- As especificações internacionais para o controlo de qualidade da soldadura;
- A terminologia específica usada na indústria da soldadura;
- As imperfeições/defeitos que podem ocorrer ao soldar;
- A importância da limpeza dos metais na qualidade da soldadura;
- A variedade de testes destrutivos e não destrutivos;
- Os provetes de teste para certificação de soldador de acordo com normas internacionais.

Os concorrentes **terão de conseguir**:

- Soldar juntas de acordo com o desenho ou especificações internacionais;
- Reconhecer defeitos na soldadura e agir apropriadamente para corrigi-los;
- Utilizar técnicas corretas para garantir que a limpeza do metal soldado é mantida;
- Fazer a limpeza final das soldaduras utilizando escovas de aço, escopros, buris, etc.;
- Conferir o trabalho acabado para verificar se a geometria e dimensão dos cordões está de acordo com os requisitos do desenho;
- Executar testes não destrutivos básicos e estar familiarizado com métodos de teste mais avançados;
- Completar testes de pressão hidrostática, se necessário.

UNIDADES DE COMPETÊNCIA:

- Executar soldaduras de acordo com os desenhos e as normas internacionais;
- Utilizar as técnicas corretas na limpeza final das soldaduras e zonas adjacentes;
- Respeitar os tempos de execução para completar todos os módulos da prova;
- Executar vaso de pressão capaz de resistir a testes de pressão hidrostática.

2.6 CRITÉRIOS DE AVALIAÇÃO

Existe uma relação direta entre área de competência e critério de avaliação. Da mesma forma, as unidades de competências correspondem aos subcritérios de avaliação. Decorrente da análise do perfil de emprego, ponderadas as importâncias relativas das diversas áreas de competência, os critérios de avaliação e a respetiva notação para esta prova em concreto são as constantes do quadro seguinte:

Critérios de Avaliação		Ponderação
A	PLANEAMENTO E ORGANIZAÇÃO	5
B	COMUNICAÇÃO E RELACIONAMENTO INTERPESSOAL	5
C	TÉCNICAS DE PREPARAÇÃO, MONTAGEM E SOLDADURA DE MATERIAIS	10
D	PROCESSO MMAW (111)	15
E	PROCESSO MAG (135)	15
F	PROCESSO FCAW (136)	10
G	PROCESSO TIG (141)	22
H	ACABAMENTO E GARANTIA DA QUALIDADE	18
Total		100

2.7 MATRIZ DA PROVA-TIPO

Para efeito de aferição das competências e de avaliação do desempenho profissional, o/a concorrente terá de solucionar um problema concreto do mercado de trabalho, associado à atividade de Soldadura.

A estrutura do projeto (Prova) a desenvolver, de acordo com especificações técnicas pré-estabelecidas, deverá assentar em 4 áreas de atividade (módulos):

1. Testes em chapas / tubos (provetes);
2. Estrutura em aço carbono - vaso de pressão;
3. Estrutura em alumínio;
4. Estrutura em aço inoxidável.

2.8 RELAÇÃO ENTRE OS MÓDULOS E ÁREAS DE COMPETÊNCIA

A relação entre os critérios de avaliação e os módulos de competição são as descritas no quadro seguinte:

Áreas de competência		Módulos da competição				
		1 - Testes em chapas / tubos (provetes)	2 - Estrutura em aço carbono -Vaso	3 - Estrutura em alumínio	4 - Estrutura em aço inox	Total
1	Planeamento e organização	X	X	X	X	5
2	Comunicação e relacionamento interpessoal	X	X	X	X	5
3	Técnicas de preparação, montagem e soldadura dos materiais	X	X	X	X	10
4	Processo MMAW - 111	X	X			15
5	Processo MAG - 135	X	X			15
6	Processo FCAW - 136	X	X			10
7	Processo TIG - 141	X	X	X	X	22
8	Acabamento e garantia da qualidade	X	X			18

2.9 QUADRO RESUMO: ÁREAS/UNIDADES DE COMPETÊNCIA vs MÓDULOS

Quadro correspondência de Critérios de Áreas de Competência Unidades de Competência com Critérios de Avaliação e Módulos															
ÁREAS DE COMPETÊNCIA															
Critérios	Planeamento e Organização	Comunicação e relacionamento interpessoal	Técnicas de preparação, montagem e soldadura de materiais	Processo MMAW (111)	Processo MAG (135)	Processo FCAW (136)	Processo TIG (141)	Acabamento, garantia da qualidade	10%	22%	10%	15%	10%	15%	10%
UNIDADES DE COMPETÊNCIA															
	Preparar os utensílios, materiais e produtos	Organizar e higienizar o posto de trabalho	Gerir o tempo e planejar a tarefa	Cumprir regras de ergonomia, segurança e higiene	Mantiver práticas de sustentabilidade ambiental	Comunicar de forma assertiva e manter uma atitude positiva profissional	Demonstrar sentido de responsabilidade e capacidade de adaptação	Compreender as instruções em português e inglês	Executar a limpeza e preparação de juntas	Executar a pinçagem de peças de acordo com os desenhos e listas de material	Corrigir defeitos	Selecionar, programar e usar os equipamentos de soldadura corretamente	Selecionar e usar os consumíveis corretamente	Selecionar os gases de proteção e de purga	Controlar a entrega técnica
A - PLANEAMENTO E ORGANIZAÇÃO	X	X	X	X	X	X	X	X	X	X	X	X	X	X	X
B - COMUNICAÇÃO E RELACIONAMENTO INTERPESSOAL	X	X	X	X	X	X	X	X	X	X	X	X	X	X	X
C - PROCESSO MMAW (111)	X	X	X	X	X	X	X	X	X	X	X	X	X	X	X
D - PROCESSO MAG (135)	X	X	X	X	X	X	X	X	X	X	X	X	X	X	X
E - PROCESSO FCAW (136)	X	X	X	X	X	X	X	X	X	X	X	X	X	X	X
F - PROCESSO TIG (141)	X	X	X	X	X	X	X	X	X	X	X	X	X	X	X
G - ACABAMENTO, GARANTIA DA QUALIDADE	X	X	X	X	X	X	X	X	X	X	X	X	X	X	X
H - Soldadura de chapas/tubos (provet)	X	X	X	X	X	X	X	X	X	X	X	X	X	X	X
I - Estrutura em aço carbono - Vaso de pressão	X	X	X	X	X	X	X	X	X	X	X	X	X	X	X
J - Estrutura em Alumínio	X	X	X	X	X	X	X	X	X	X	X	X	X	X	X
K - Estrutura em Aço Inox	X	X	X	X	X	X	X	X	X	X	X	X	X	X	X

3 AVALIAÇÃO DE DESEMPENHO

3.1 PROVAS

3.1.1 FASES DO CAMPEONATO

Os candidatos à participação no campeonato nacional têm de superar duas provas prévias ao campeonato nacional. Estas provas têm dificuldade crescente e pretendem trazer um processo de filtro e de afinação das competências dos candidatos.



3.1.2 PROVA DE PRÉ-SELEÇÃO

A prova de pré-seleção tem como objetivo apoiar as entidades formadoras inscritas a selecionar o seu melhor concorrente em cada profissão, de acordo com as prescrições técnicas definidas neste documento.

Duração	1 dia (6 horas)
Local de realização	Nas instalações das entidades participantes
Conceção	Presidente de Júri
Competências Testadas	Para esta prova vão ser testadas as seguintes competências (áreas, unidades): Planeamento e organização; Comunicação e relacionamento interpessoal; Técnicas de preparação, montagem e soldadura dos materiais; Processo MMAW – 111; Processo MAG – 135; Processo FCAW – 136; Processo TIG – 141; Acabamento e garantia da qualidade.
Modulo (s) Realizados	Vão ser constituintes desta prova os módulos: Módulo 1 - Testes em chapas / tubos (provetes); Módulo 2 - Estrutura em aço carbono - Vaso de pressão; Módulo 4 - Estrutura em aço inox.
Descrição sumária da prova	O candidato terá de: Preparar e organizar o trabalho a efetuar interpretando os desenhos e documentos técnicos distribuídos; Ter os conhecimentos técnicos sobre as máquinas de soldadura de modo a executar soldaduras de ângulo entre chapas ou chapa / tubo e topo a topo entre chapas ou entre tubos em construções metálicas, de acordo com as exigências de qualidade, as normas e códigos específicos da atividade, através dos processos de soldadura SER -111, MAG – 135, FCAW – 136 e TIG – 141.
Recursos	Para um correto desenvolvimento da prova deverá a entidade / concorrente

	<p>providenciar os seguintes recursos:</p> <ul style="list-style-type: none"> - Máquina de soldadura Mig-Mag e Fios Fluxados c/ capacidade $\pm 300A$, de última geração (c/ tecnologia inverter); c/ possibilidade de regulação convencional ou com controlo sinérgico e arco pulsado, equipada com tocha refrigerada a água (de preferência) e manómetro-debitómetro e acessórios para a tocha; - Máquina de soldadura Ser / Tig de $\pm 200A$ c/ tecnologia inverter, HF, arco pulsado; c/ função hot start para SER equipada com tocha (refrigerada a água, de preferência), alicate porta-elérodos e comando de pedal (se não for possível disponibilizar este comando, esta informação deve ser dada até 2 meses antes da competição) e manómetro-debitómetro e acessórios para a tocha; - Consumíveis: eléctrodos, fios, varetas e gases; - Ferramentas individuais e EPIs; <p>(para mais informações consultar a lista de infraestruturas)</p>
--	--

3.1.3 FASE REGIONAL

3.1.3.4 Fase 1 Regional

Deve ser aplicado ao melhor concorrente de todas as entidades e somente será necessário aplicá-lo quando o número de PT existentes na UO onde se realizará a 2.ª Fase Regional for inferior ao número de entidades inscritas na respetiva profissão.

Duração	1 dias (6 horas máx.)
Local de realização	Em local a definir pela organização dentro de cada região.
Conceção	Presidente de Júri
Competências Testadas	<p>Para esta prova vão ser testadas as seguintes competências (áreas, unidades):</p> <p>Planeamento e organização;</p> <p>Comunicação e relacionamento interpessoal;</p> <p>Técnicas de preparação, montagem e soldadura dos materiais;</p> <p>Processo MMAW – 111;</p> <p>Processo MAG – 135;</p> <p>Processo FCAW – 136;</p> <p>Processo TIG – 141;</p> <p>Acabamento e garantia da qualidade.</p>
Modulo (s) Realizados	<p>Vão ser constituintes desta prova os módulos:</p> <p>Módulo 1 - Testes em chapas / tubos (provetes);</p> <p>Módulo 2 - Estrutura em aço carbono - Vaso de pressão;</p> <p>Módulo 3 - Estrutura em alumínio;</p> <p>Módulo 4 - Estrutura em aço inox.</p>
Descrição sumária da prova	<p>O candidato terá de:</p> <p>Preparar e organizar o trabalho a efetuar interpretando os desenhos e documentos técnicos distribuídos;</p> <p>Ter os conhecimentos técnicos sobre as máquinas de soldadura de modo a</p>

	<p>executar soldaduras de ângulo entre chapas ou chapa / tubo e topo a topo entre chapas ou entre tubos em construções metálicas, de acordo com as exigências de qualidade, as normas e códigos específicos da atividade, através dos processos de soldadura SER -111, MAG – 135, FCAW – 136 e TIG – 141.</p>
Recursos	<p>Para um correto desenvolvimento da prova deverá a entidade / concorrente providenciar os seguintes recursos:</p> <ul style="list-style-type: none"> - Máquina de soldadura Mig-Mag e Fios Fluxados c/ capacidade $\pm 300A$, de última geração (c/ tecnologia inverter); c/ possibilidade de regulação convencional ou com controlo sinérgico e arco pulsado, equipada com tocha refrigerada a água (de preferência) e manómetro-debitómetro e acessórios para a tocha; - Máquina de soldadura Ser / Tig AC/DC de $\pm 200A$ c/ tecnologia inverter, HF, arco pulsado; c/ função hot start para SER equipada com tocha (refrigerada a água, de preferência), alicate porta-elérodos e comando de pedal (se não for possível disponibilizar este comando, esta informação deve ser dada até 2 meses antes da competição) e manómetro-debitómetro e acessórios para a tocha; - Consumíveis: eléctrodos, fios, varetas e gases; - Ferramentas individuais e EPIs; <p>(para mais informações consultar a lista de infraestruturas).</p>

3.1.3.5 Fase 2 Regional

A prova regional tem como objetivo identificar os melhores candidatos, por região e por profissão.

Duração	14 horas (máx)
Local de realização	Em local a definir pela organização dentro de cada região.
Conceção	Presidente de Júri
Competências Testadas	<p>Para esta prova vão ser testadas as seguintes competências (áreas, unidades):</p> <p>Planeamento e organização;</p> <p>Comunicação e relacionamento interpessoal;</p> <p>Técnicas de preparação, montagem e soldadura dos materiais;</p> <p>Processo MMAW – 111;</p> <p>Processo MAG – 135;</p> <p>Processo FCAW – 136;</p> <p>Processo TIG – 141;</p> <p>Acabamento e garantia da qualidade.</p>
Modulo (s) Realizados	<p>Vão ser constituintes desta prova os módulos:</p> <p>Módulo 1 - Testes em chapas / tubos (provetes);</p> <p>Módulo 2 - Estrutura em aço carbono - Vaso de pressão;</p> <p>Módulo 3 - Estrutura em alumínio;</p>

	Módulo 4 - Estrutura em aço inox.
Descrição sumária da prova	<p>O candidato terá de:</p> <p>Preparar e organizar o trabalho a efetuar interpretando os desenhos e documentos técnicos distribuídos;</p> <p>Ter os conhecimentos técnicos sobre as máquinas de soldadura de modo a executar soldaduras de ângulo entre chapas ou chapa / tubo e topo a topo entre chapas ou entre tubos em construções metálicas, de acordo com as exigências de qualidade, as normas e códigos específicos da atividade, através dos processos de soldadura SER -111, MAG – 135, FCAW – 136 e TIG – 141.</p>
Recursos	<p>Para um correto desenvolvimento da prova deverá a entidade / concorrente providenciar os seguintes recursos:</p> <ul style="list-style-type: none"> - Máquina de soldadura Mig-Mag e Fios Fluxados c/ capacidade $\pm 300A$, de última geração (c/ tecnologia inverter); c/ possibilidade de regulação convencional ou com controlo sinérgico e arco pulsado, equipada com tocha refrigerada a água (de preferência) e manómetro-debitómetro e acessórios para a tocha; - Máquina de soldadura Ser / Tig AC/DC de $\pm 200A$ c/ tecnologia inverter, HF, arco pulsado; c/ função hot start para SER equipada com tocha (refrigerada a água, de preferência), alicate porta-elérodos e comando de pedal (se não for possível disponibilizar este comando, esta informação deve ser dada até 2 meses antes da competição) e manómetro-debitómetro e acessórios para a tocha; - Consumíveis: eléctrodos, fios, varetas e gases; - Ferramentas individuais e EPIs; <p>(para mais informações consultar a lista de infraestruturas).</p>

3.1.4 PROVA NACIONAL

O objetivo da prova é fornecer condições de evidência das competências requeridas no âmbito da profissão e proporcionar condições de avaliação completas, equilibradas, justas e transparentes de acordo com as exigências técnicas da profissão. A relação entre a prova, o referencial de competências/critérios de avaliação é um dos indicadores chave para a garantia da qualidade do campeonato.

A prova assume contornos de uma competição modular, visando a avaliação individual das diferentes competências necessárias a um desempenho profissional exemplar. Consiste no desenvolvimento de trabalhos práticos, na base de um conjunto de atividades associadas à resolução de problemas e ao desenvolvimento de um produto ou serviço, e a avaliação do conhecimento teórico está limitado ao estritamente necessário à conclusão prática do projeto (prova).

Os módulos de avaliação estruturam a forma de organização da prova e correlacionam os critérios de avaliação com as atividades operacionais (do módulo) a que os concorrentes serão sujeitos. Os módulos de competição decorrem, no caso em concreto, durante as 18 horas previstas para o campeonato.

No âmbito da prova, os postos de trabalho são sorteados para toda a prova e as provas desenvolvidas pelos concorrentes nos seus postos de trabalho.

A prova tem duração total de 18 horas.

(Nota: a carga horária só pode ser inferior em casos justificáveis)

Toma-se como referência a seguinte distribuição da competição pelos 3 dias do campeonato:

Módulo	Duração	Dia sugerido
1- Testes em chapas / tubos (provetes)	5h	C1
2- Estrutura em aço carbono - Vaso de pressão	9h	C2 e C3
3- Estrutura em alumínio	2h	C1 e C2
4- Estrutura em aço inox	2h	C2

No desenho da prova deverão, ainda, ser levados em consideração os seguintes requisitos:

- Estar em conformidade com o prescrito no presente DT e respeitar as exigências e as normas de avaliação prescritas;
- Ser acompanhada por uma grelha de avaliação a validar pelos jurados antes do início da prova;
- Ser, obrigatoriamente, testada antes de ser proposta à Worldskills Portugal, para garantir que foi aferido o seu funcionamento, construção e realização dentro do tempo previsto, segundo as exigências da profissão, assim como a fiabilidade e a adequação da lista de infraestruturas;
- Ser acompanhada de meios de prova da sua exequibilidade no tempo previsto. Por exemplo, a fotografia de um projeto realizado segundo os parâmetros da prova, com o auxílio do material e do equipamento previsto, segundo os conhecimentos requeridos e dentro dos tempos definidos;
- Quando se preveja um protótipo, deve fazer referência às condições da sua exposição durante o Campeonato;
- Estar de acordo com as regras de Segurança e Higiene específicas para a profissão em questão, não devendo a sua execução colocar os concorrentes em situação de perigo, e quando isso for inevitável, devem ser previstos meios de proteção adequados;
- Ter em atenção aspetos associados à sustentabilidade, visando por um lado a minimização dos custos associados à sua organização, e por outro o respeito pelas normas ambientais e consequentemente a diminuição da pegada ecológica associada ao evento;
- Não incidir em áreas não abrangidas pelo presente Descritivo Técnico, nem alterar a distribuição da avaliação nele prevista;
- Apenas prevê a avaliação do conhecimento e compreensão através da sua aplicação em contexto de prática real de trabalho;
- Não avalia o conhecimento sobre regras e regulamentos da WorldSkills.

3.1.5 FORMATO/ESTRUTURA DA PROVA

A prova é constituída por:

- Orientações gerais para a equipa de jurados (antes, durante e após a realização das provas);
- Cronograma de desenvolvimento da prova;
- Orientações para os concorrentes;
- Caracterização e descrição da prova: memória descritiva, desenhos técnicos e outras especificações;
- Ficha de classificação por concorrente, critérios, subcritérios, aspetos a avaliar e pontuações associadas;
- Instruções para o responsável do espaço de competição (supervisor de infraestruturas);

- Ata, termo de aceitação e outra documentação associada.

Na estruturação da prova dever-se-á, ainda, considerar o seguinte:

- A avaliação estará dividida por 4 módulos, a serem desenvolvidos num posto de trabalho;
- Todos os concorrentes têm de competir em todos os módulos;
- O concorrente tem de executar as tarefas de forma independente.

Especificações de cada módulo a considerar na estruturação da prova:

1. Teste em chapas / tubos (provetes)

- Este módulo já está definido – ver anexos 1 e 2 (módulo standard, com apenas pequenas alterações em cada Campeonato de acordo com que é definido na Euroskills e / ou na Worldskills Competition para a Competição seguinte);
- Material: aço ao carbono (grupo 1);
- Este módulo é constituído por 1 teste em junta de canto interior e 2 testes em chapa + 1 em tubo em juntas topo a topo com bordos chanfrados a 30°;
- As dimensões das chapas / barras e tubos estão indicadas no desenho Mod. 1a e Mod. 1b – ver anexo 2;
- Os testes / provetes devem ser executados nas posições previstas no plano e pelos processos: SER-111, MAG-135, FCAW-136 e TIG-141 segundo o plano de soldadura já previsto. - ver anexo 1;
- Todos os testes / provetes em chapa devem ter uma paragem no passe de raiz e os soldados topo a topo devem ter também uma paragem no passe de vista;
- Tempo previsto: 5 horas;
- A sequência de execução dos testes / provetes previstos deve ser a seguinte: tubo, chapa de 10, chapa de 16 e junta de canto. (Se, por questões organizacionais for necessário alterar esta sequência, a informação deve ser dada aos concorrentes pelo Júri até ao início do período de adaptação ao posto de trabalho, C-1);

2. Estrutura em aço carbono - Vaso de pressão

- É uma estrutura fechada, formada por chapas e tubos de aço ao carbono (grupo 1), com juntas de canto interior e exterior, topo a topo com bordos chanfrados, podendo também ter juntas sobrepostas;
- Dimensões máximas da estrutura: 350 x 350 x 400;
- Espessura das chapas: 6, 8 e 10;
- Espessura dos tubos: de 3 (ponteiras roscadas) a 10;
- Posições de soldadura: todas, exceto vertical descendente;
- Processos de soldadura: SER-111, MAG-135, FCAW-136 e TIG-141; (Ver desenhos M2m e M2s de Campeonatos anteriores)
- Tempo previsto: 9h;
- Pressão de ensaio: 69 bar (1000 psi);
- Peso máximo do vaso de pressão (incluindo a soldadura): 35 Kg.

3. Estrutura em alumínio

- É uma estrutura semifechada, em chapas e tubo (tubo é opcional) de alumínio de série 5000 e/ou 6000;
- Dimensões máximas: aproximadamente 200 x 200 x 250 mm. Espessura das chapas / tubo 3 mm;
- Processo de soldadura – TIG – 141;
- Posições de soldadura – todas (exceto vertical descendente);
- Tempo previsto – 2 h.

4. Estrutura em aço inoxidável

- É uma estrutura semifechada, em chapas e tubo (tubo é opcional) de aço inoxidável austenítico - série 300 (grupo 8);
- Dimensões máximas: aproximadamente 150 x 150 x 200 mm. Espessura das chapas / tubo 2 mm;
- Processo de soldadura – TIG – 141;
- Posições de soldadura – todas (exceto vertical descendente);
- Tempo previsto – 2h.

Condições gerais de execução (condições específicas – ver desenhos dos módulos)

- Só poderão ser usados materiais de base e de adição fornecidos pela organização do Campeonato;
- A execução das provas começará após o período de adaptação ao posto de trabalho. A última hora deste período é destinada ao estudo dos projetos de prova (desenhos, recomendações, etc.);
- O máximo de tempo atribuído para execução de todo o conjunto de provas é de 18 horas;
- Podem ser usadas rebarbadoras, com discos abrasivos, só para preparação dos bordos, preparação das retomas e limpeza entre cordões;
- Todas as provas devem ser completamente montadas/pingadas e submetidas ao júri para marcação (estampagem) antes da soldadura ser iniciada;
- Todos os outros pontos de verificação previstos devem ser confirmados pelo júri através de marcação / estampagem;
- Depois da soldadura iniciada, as chapas ou tubos dos provetes não podem ser separados e, em seguida, re-pingados;
- Os testes / provetes (mod 1) e as outras estruturas (mod. 2, 3 e 4) podem ser pingadas em qualquer posição e pode ser usado qualquer processo de soldadura previsto no desenho respetivo. O comprimento máximo dos pingos é 15mm, e estes devem ser dados só no exterior das juntas a soldar (Mod. 2, 3 e 4). No mod. 2 os pingos podem contornar os cantos / cruzamentos, sendo 15mm o comprimento máximo permitido para cada direção.
- Não é permitido o uso de cobre-juntas, chapas de início, ou grampos de montagem;
- Apenas os posicionadores, fornecidos pela organização podem ser utilizados para a soldadura dos provetes (mód. 1). O vaso de pressão, a estrutura de alumínio e de aço inoxidável devem ser soldados na bancada ou na mesa do posicionador, isto é, nenhuma parte da chapa da base deve sair da bancada (exceto se tiverem junta(s) de ângulo exterior ao teto. Neste caso o júri

dará as indicações que considere necessárias);

- Não é permitida a utilização de gabaritos/moldes na montagem das provas e grampos ou outros dispositivos de fixação durante a soldadura. O júri poderá autorizar a fixação da base da(s) estruturas à bancada se existir perigo de queda da mesma(s);
- A limpeza das provas executadas em aço ao carbono poderá ser feita com catrabucha de arame montada em rebarbadora;
- É permitido o uso de proteção gasosa (purga) no interior da estrutura em aço inox – modulo 4;
- As provas de TIG alumínio e TIG inox – mod. 3 e 4 devem ser soldadas com um só passe e com material de adição e devem ser entregues sem limpeza com produtos químicos, abrasivos, limas, lixas ou escovas, ou seja, na condição de “como soldadas”;
- Se algum concorrente soldar um provete(s) - (mod. 1) com o processo incorreto ou na posição incorreta, a avaliação não deve ser efetuada e nenhuma pontuação é atribuída a esse provete. Isto deve incluir a avaliação visual e o ensaio previsto (fratura ou radiografia);
- Se algum concorrente não respeitar a paragem prevista para o cordão de raiz da junta de canto do módulo 1, a avaliação prevista para a fusão da raiz no ensaio de fratura, deve ser 0 (zero).
- Se algum concorrente não respeitar a(s) paragem(s) prevista(s) no cordão de raiz e/ou face, nas juntas topo a topo do módulo 1, a avaliação máxima no RX deve ser a classe C.
- Se qualquer uma das juntas do vaso de pressão, isto é, juntas topo a topo, sobrepostas, de canto interior ou exterior forem soldadas com o processo incorreto ou na posição incorreta, esse tipo de junta não deve ser avaliado visualmente e nenhuma pontuação será atribuída.
- Se as estruturas de alumínio ou aço inoxidável forem soldadas na posição incorreta ou se for dado mais do que um passe mesmo que seja numa zona localizada (reparação) ou se não for usado material de adição em todas as juntas, a avaliação visual desse tipo de junta não deve ser efetuada e nenhuma pontuação será atribuída.

A avaliação assenta em atividades representativas da profissão. O cronograma da prova, sempre que possível, deve ser elaborado de modo a garantir atividades de avaliação durante todo o tempo da competição.

3.1.6 DESENVOLVIMENTO DA PROVA

3.1.6.1. Quem é responsável pela conceção da prova

A prova poderá ser desenvolvida:

- pelo Presidente de Júri;
- por um grupo de jurados indicados por decisão do Júri no final do campeonato anterior;
- pelo patrocinador;
- por uma entidade externa independente indicada pela organização.

3.1.6.2 Em que momento(s) é a prova desenvolvida

A prova é desenvolvida de acordo com o seguinte calendário:

	Período/momento	Atividade
1	No final da competição	É atualizado o DT para a competição seguinte e definidas características da próxima prova
2	7 meses antes da competição	As provas são elaboradas pelo concetor de acordo com o definido no ponto 1
3	Desejavelmente as provas não serão divulgadas na íntegra, no entanto pode haver exceções de acordo com o que é praticado na Euroskills e Worldskills	
4	3 meses de antecedência (mínimo)	Será divulgada a prova completa
5	6 meses antes da competição	Se possível, divulgação de elementos técnicos dos equipamentos a fornecer pela entidade patrocinadora ou organização
6	Na preparação da competição C-4 a C-2	<p>A prova e ficha de avaliação é apresentada aos jurados, testada/finalizada.</p> <p>Caso a prova tenha sido divulgada, ou se o concetor da prova se apresentar com concorrente, esta deve ser alterada pelo menos 30%. As alterações são decididas por votação entre a equipa de jurados.</p> <p>Nota: A alteração “30%”, a existir, não pode implicar, em qualquer caso, alterações à lista de infraestruturas previamente aprovada.</p>

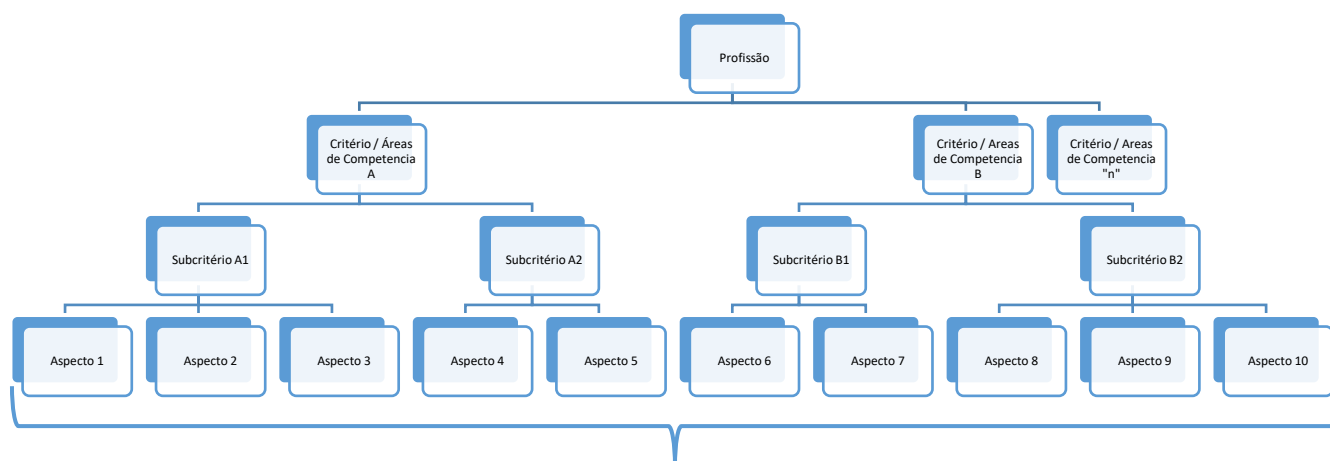
- Medir a altura, diâmetro, largura
- Saber o peso, densidade, rugosidade
- Cumpriu / Não cumpriu
- Fez / não fez / fez parte
- Preparou / não preparou / parcialmente
- Existe / Não existe / Existe parte

Os aspetos a observar de **natureza ajuizável (c)** serão comparados com um padrão / standard. Vão ser acompanhados de descritores em texto (e)), foto e/ou padrões que clarifiquem os standards e ajudem à correta avaliação.

Na avaliação de **aspetos ajuizáveis (c)**, o gosto ou opinião pessoal dos jurados não podem interferir no juízo e avaliação que estão a fazer no momento da votação. Esta avaliação baseia-se exclusivamente na confrontação com os standards previamente definidos.

Nota: A alteração “30%” não pode implicar, em qualquer caso, alterações à lista de infraestruturas previamente aprovada.

Nota: Cada critério será dividido em subcritérios e estes divididos em aspetos a observar.



A observar/avaliar no decorrer da Prova

3.2.2 RELAÇÃO ENTRE OS CRITÉRIOS DE AVALIAÇÃO E MÓDULOS DE COMPETIÇÃO

A relação entre os critérios de avaliação e os módulos de competição são as descritas no quadro seguinte:

Critérios de Avaliação (distribuição da pontuação pelos diversos módulos da competição)		Módulos da competição				
		1 - Soldadura de chapas/tubos (provetes)	2 - Estrutura em aço carbono - Vaso de pressão	3 - Estrutura em alumínio	4 - Estrutura em aço inox	Total
A	Planeamento e organização	X	X	X	X	5
B	Comunicação e relacionamento interpessoal	X	X	X	X	5
C	Técnicas de preparação, montagem e soldadura de materiais	X	X	X	X	10
D	Processo MMAW (111)	X	X			15
E	Processo MAG (135)	X	X			15
F	Processo FCAW (136)	X	X			10
G	Processo TIG (141)	X	X	X	X	22
H	Acabamento e garantia da qualidade	X	X			18

3.2.3 PROCEDIMENTOS ESPECÍFICOS DE AVALIAÇÃO

No âmbito da profissão em apreço, determina-se a aplicação das seguintes condicionantes de avaliação:

- Não poderá ser atribuída pontuação aos aspetos que o concorrente não consiga completar devido a falta de ferramenta/equipamento na sua caixa de ferramenta (aplicável nos casos em que a ferramenta/equipamento seja da responsabilidade do concorrente ou respetiva entidade);
- Se algum concorrente não puder completar operações/tarefas da prova devido a falhas que não lhe sejam imputadas, tais como:
 - Falhas do posto de trabalho;
 - Avarias de equipamentos não imputável a mau uso do concorrente;
 - Falhas de energia.

As pontuações referentes a essas operações/tarefas devem ser atribuídas aos concorrentes que tentaram/iniciaram a execução da(s) mesma(s);

- Em todos os casos, os jurados têm de avaliar, na íntegra, todos os aspetos da ficha de avaliação de cada concorrente;
- A pontuação atribuída aos aspetos a avaliar pode variar de acordo com a escala definida para cada competição. No entanto, deve refletir o grau de complexidade/dificuldade aceitável pela realidade do sector;
- Na constituição dos grupos de jurados para avaliação, devem ser tidas em consideração a experiência em campeonatos das profissões e a experiência profissional;
- O grupo de jurados responsável pela avaliação de um determinado subcritério deverá avaliar todos os aspetos, referentes a esse subcritério, em todos os concorrentes;

Poderão ser consideradas, para efeitos de penalização, com impacto na avaliação, as seguintes infrações:

- O não cumprimento das regras de higiene e segurança no trabalho e de proteção do meio ambiente;
- A existência de qualquer comunicação com o público ou jurado sem prévia autorização;
- A utilização de materiais ou equipamentos não autorizados no módulo/prova;
- A permanência no local da prova fora dos períodos autorizados;
- O acesso a qualquer informação, por qualquer meio, acerca da prova e do espaço em que esta se realiza.
- Não cumprimento de outras regras / instruções mencionadas na prova

Qualquer destas infrações será aceite para discussão e posterior aplicação de penalização adequada sempre que haja prova física ou, na falta desta, seja observada e reportada pelo mínimo de dois jurados.

Procedimento para a avaliação visual de juntas de soldadura

Descrição do defeito	Explicação	Limites para os defeitos
1. Fissuras	As juntas soldadas estão sem fissuras?	Não permitido
2. Crateras nas paragens e retomas	As paragens e retomas no cordão de face estão suaves?	Mod. 2 (VP) - $\leq 1.5\text{mm}$ Mod. 3 (AL) - $\leq 1.0\text{mm}$ Mod. 4 (SS) - $\leq 1.0\text{mm}$
3. Golpes de escorvamento	Junta soldada sem golpes de escorvamento?	Não permitido
4. Escória e salpicos	A escória superficial, fumos e salpicos foram removidos na junta e área adjacente em 99%?	$\geq 99\%$ da escoria, fumos e salpicos deve ser removida
5. Marcas de rebarbagem	Existem marcas de rebarbagem no passe (es) de face e penetração,	Não é permitida a remoção de metal da soldadura acabada (passes de face

Descrição do defeito	Explicação	Limites para os defeitos
	com o propósito de melhorar a soldadura acabada?	e raiz)
6. Inclusões	As juntas soldadas estão sem inclusões de escória, fluxos, óxidos ou outras?	Mod. 2 (VP) pontuação incremental Max. 2 defeitos
7. Poros vermiculares	As juntas soldadas estão sem poros vermiculares ou cavidades (visíveis)?	Mod. 1 (provetes) - Ver Internacional Standard ISO 5817
8. Porosidade superficial ou interna	As juntas soldadas estão sem porosidades?	Mod. 1 (provetes) - Ver Internacional Standard ISO 5817 Mod. 2 (VP) pontuação incremental Max. 2 defeitos Mod. 3 (AL) – pontuação incremental Max. 2 defeitos Mod. 4 (SS) – pontuação incremental Max. 2 defeitos
9. Mordeduras	As juntas soldadas estão sem mordeduras?	≤ 0.5mm
10. Desbordo ou colagem	As juntas soldadas estão sem desbordo ou colagem?	Não permitido
11. Falta de fusão ou Penetração	As Juntas soldadas estão sem falta de fusão ou penetração na raiz?	Mod. 1 (provetes) - Ver Internacional Standard ISO 5817 Mod. 3 (AL) – pontuação incremental Mod. 4 (SS) – pontuação incremental
12. Excessiva Concavidade da raiz	Junta soldada sem concavidade excessiva na raiz?	≤ 0.5mm
13. Penetração excessiva	Juntas soldadas sem penetração excessiva?	Mod. 1 (provetes)- ≤ 2.0mm Mod. 2 (VP)– N/A Mod. 3 (AL) - ≤ 3.0mm Mod. 4 (SS) - ≤ 2.5mm
14. Altura excessiva da face	Junta soldada sem a altura da face excessiva?	Mod. 1a (canto) - ≤ 3.0mm Mod. 1b (topo) - ≤ 2.5mm Mod. 2 (VP) – ≤ 2.5mm Mod. 3 (AL) - ≤ 1.5mm Mod. 4 (SS) - ≤ 1.5mm
15. Falta de enchimento na face	Junta (chanfro) completamente fundido? (sem falta de material na face)	Não permitido
16. Desalinhamento linear	Junta soldada sem desalinhamento linear?	Mod. 1 - Ver Internacional Standard ISO 5817 Mod. 2 (VP) - ≤ 1.0mm Mod. 3 (AL) - ≤ 1.0mm Mod. 4 (SS) - ≤ 1.0mm
17. Medida incorreta dos catetos	Os catetos estão de acordo com as especificações / desenhos?	Mod. 1 (provetes) -0/+2mm Mod. 2 (VP) - 0/+2mm Mod. 3 (AL) -0/+2mm

Descrição do defeito	Explicação	Limites para os defeitos
		Mod. 4 (SS) -0/+1mm
18. Medida incorreta dos raios	Os cordões de canto exterior têm o raio total no seu contorno?	= espessura da chapa
19. Irregularidade na largura dos cordões de Face	O Cordão de soldadura tem largura uniforme e regular (zona mais estreita vs. zona mais larga)?	Mod. 1 (Coupon) - ≤ 2.0mm Mod. 2 (VP) - ≤ 2.0mm Mod. 3 (AL) - ≤ 1.5mm Mod. 4 (SS) - ≤ 1.0mm

Procedimento para a realização do ensaio de pressão:

(Se este ensaio for feito apenas por um grupo de jurados, os restantes devem assistir quando o vaso de pressão do seu Concorrente estiver a ser testado).

1. Encher o vaso com água e garantir que todo o ar sai;
2. Conecte a bomba e pressurizar a 2 bar;
 - Certifique-se que o vaso está totalmente seco no exterior;
3. Se o vaso apresentar um vazamento – o teste está completo e a pontuação é 1;
 - Se o vaso não apresentar nenhum vazamento, continue a pressurizar até 10. Aguarde 10 segundos para estabilizar;
4. Observar durante 20 segundos. Se for observado um vazamento – o teste está completo e a pontuação é 1;
 - Se não for detetado nenhum vazamento - aumentar a pressão para 20 bar. Aguardar 10 segundos para estabilizar;
5. Observar durante 20 segundos. Se for observado um vazamento – o teste está completo e a pontuação é 3;
 - Se não for detetado nenhum vazamento - aumentar a pressão para 30 bar. Aguardar 10 segundos para estabilizar;
6. Observar durante 60 segundos. Se for observado um vazamento – o teste está completo e a pontuação é 5;
 - Se não for detetado nenhum vazamento - aumentar a pressão para 40 bar. Aguardar 10 segundos para estabilizar;
7. Observar durante 30 segundos. Se for observado um vazamento – o teste está completo e a pontuação é 7;
 - Se não for detetado nenhum vazamento - aumentar a pressão para 50 bar. Aguardar 10 segundos para estabilizar;
8. Observar durante 30 segundos. Se for observado um vazamento – o teste está completo e a pontuação é 9;
 - Se não for detetado nenhum vazamento - aumentar a pressão para 60 bar. Aguardar 10 segundos para estabilizar;
9. Observar durante 30 segundos. Se for observado um vazamento – o teste está completo e a pontuação é 11;
 - Se não for detetado nenhum vazamento - aumentar a pressão para 70 bar. Aguardar 10 segundos para estabilizar;

10. Observar durante 60 segundos. Se for observado um vazamento – o teste está completo e a pontuação é 13. Se não for detetado nenhum vazamento, o teste está completo e a pontuação é 15;
11. Abra a válvula de descarga da bomba antes de a desconectar e drene toda a água do vaso.

Nota: se for detetado um vazamento, o local deve ser realçado com um marcador de metais.

Procedimento para a realização de ensaios destrutivos - fratura

1. Os provetes são retirados previamente das provas (depois da avaliação visual ter sido feita) eliminando os 25mm das extremidades. Assim, o comprimento máximo do provete a ensaiar será de 200mm. Se a prensa não tiver capacidade, o provete pode ser fracionado em função da capacidade da prensa disponível;
2. Cada provete deve ser posicionado para fraturar em conformidade com a ISO 9173;
3. Cada provete será avaliado visualmente após a fratura. Os critérios são a falta de fusão e a porosidade de acordo com a respetiva ficha de avaliação.

Procedimento para a realização de ensaios não destrutivos - radiografia

1. Os provetes devem ser radiografados na condição de “como soldados” (sem remoção de qualquer parte da soldadura);
2. As radiografias devem ser executadas numa entidade credenciada para o efeito e em conformidade com a ISO 10675-1 ou EN ISO 5817. A pontuação será atribuída com base no relatório emitido pelo técnico da entidade que executou os RX e de acordo com o definido na respetiva ficha de avaliação.

4 REQUISITOS DE SEGURANÇA

4.1 GERAIS

O Regulamento de Segurança encontra-se divulgado no site da Worldskills Portugal e integra uma ficha de segurança específica da profissão, de cumprimento **OBRIGATÓRIO**, e que se organiza em torno dos seguintes itens:

- Procedimentos gerais;
- Segurança de máquinas, substâncias perigosas e limpeza;
- Perigos/riscos significativos da profissão;
- Equipamento de proteção individual.

Para além do previsto na ficha de segurança, os participantes e a organização devem observar o seguinte:

- Os concorrentes devem deixar a sua área de trabalho livre de qualquer objeto, de modo a evitar que tropecem, escorreguem ou caiam;
- O fato e calçado de trabalho é da responsabilidade dos participantes. Quando necessário, os concorrentes devem trazer os seus Equipamentos de Proteção Individual (EPI) para a execução das provas;
- Os concorrentes estão obrigados a utilizar os EPI's adequados às operações sempre que se encontrem na zona de competição;
- Abster-se da utilização de qualquer objeto que possa comprometer a sua segurança, como, por exemplo, pulseiras, colares ou fios, etc.;
- Os jurados devem utilizar o equipamento de proteção individual sempre que estejam nas áreas onde os mesmos são obrigatórios para os concorrentes, sendo que o calçado de proteção tem de ser sempre utilizado no local de competição;
- Deve existir, no mínimo, um *kit* de primeiros socorros na área de trabalho;
- No decurso do campeonato nacional, a organização da WSP providenciará assistência médica no local.

Nota: A Ficha de Segurança desta profissão encontra-se no anexo 2 a este DT.

4.2 ESPECÍFICOS

Todos os intervenientes devem usar os EPI específicos;

As cabines devem ter as cortinas sempre corridas;

Os concorrentes devem rebarbar na direção do chão;

As máquinas devem estar no exterior da cabina;

As garrafas de gás devem estar presas ao carro das máquinas e as que não estiverem a ser usadas devem estar no contentor próprio;

Todos os cabos elétricos devem estar devidamente protegidos;

Devem existir extintores de fogo distribuídos pelo espaço da competição.

5 ANEXOS

Anexo 1	<i>Links a vídeos e outra informação promocional com exemplos da competição e do processo de trabalho</i>
Anexo 2	Ficha de segurança da profissão
Anexo 3	Marking form do CIS
Anexo 4	Desenhos tipo dos módulos 1a e 1b
Anexo 5	Conceitos

Anexo 1

Links a vídeos e outra informação promocional com exemplos da competição e do processo de trabalho:

<https://www.worldskills.org/about/organization/wsi/official-documents/>

<https://www.worldskills.org/what/career/skills-explained/manufacturing-and-engineering-technology/welding/>

<https://www.worldskills.org/what/competitions/resources>

Anexo 2

10. SOLDADURA FICHA DE SEGURANÇA

PROCEDIMENTOS GERAIS

Familiarize-se com as regras de segurança, nomeadamente com a segurança elétrica geral, segurança das máquinas e ferramentas e as exigências do equipamento de proteção individual.

SEGURANÇA DE MÁQUINAS

Não é permitida a utilização de equipamentos de trabalho, máquinas ou ferramentas elétricas sem marcação CE ou em mau estado de conservação e/ou funcionamento.

SUBSTÂNCIAS PERIGOSAS

Leia os rótulos e cumpra as indicações no seu manuseamento.

LIMPEZA

- As áreas da competição devem ser mantidas limpas e organizadas;
- As zonas de passagem devem ser mantidas limpas e desobstruídas;
- Na área de competição, tenha certeza que nenhum material interfere com o funcionamento do concorrente adjacente à sua área e que as suas ações não impedem o trabalho dele.

PERIGOS

- Contacto com ferramentas e materiais;
- Exposição a fumos metálicos;
- Exposição a radiação UV;
- Exposição a materiais a temperaturas elevadas;
- Contacto com equipamentos elétricos;
- Adoção de posturas forçadas e movimentação manual de cargas e exposição ao ruído.

RISCOS SIGNIFICATIVOS

- Lesões;
- Inalação de fumos;
- Projeção de fragmentos ou partículas;
- Lesões oculares;
- Queimaduras e Elettrização;
- Lesões músculo-esqueléticas;
- Perda de audição.

EQUIPAMENTO DE PROTECÇÃO INDIVIDUAL

Pessoal autorizado a entrar na área de competição



	Capacete	Proteção auditiva	Máscara facial	Óculos de segurança	Vestimenta de alta visibilidade	Sapatos de segurança	Arneses de segurança	Óculos de segurança	Luvas de trabalho
Chefes de Equipa	☺		☺			☺	☺	☺	☺
Supervisor de Infraestruturas	☺		☺			☺	☺	☺	☺
Delegados Técnicos	☺		☺			☺	☺	☺	☺
Observadores	☺		☺			☺	☺	☺	☺
Jurados	☺		☺			☺	☺	☺	☺
Concorrentes	☺		☺			☺	☺	☺	☺

Legenda:

Requerido

Recomendado

Para sua segurança cumpra as regras!

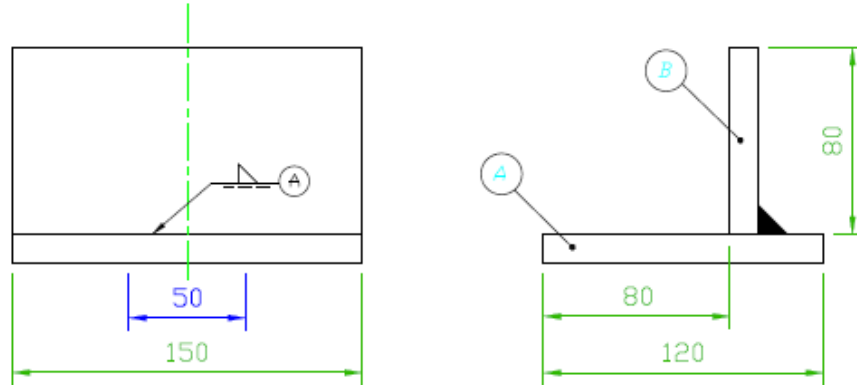
Anexo 3

Exemplo de Ficha de Avaliação do CIS

Aspect ID	Max Mark	Aspect of Sub Criterion - description	Requirement	Result or Actual Value	Mark Awarded
JUDGEMENT MARKING					
J1	2.00	Aspecto Ajuizável 1 0 - Desempenho abaixo do padrão da Indústria, incluindo não tentativa 1 - O desempenho de acordo com o padrão da Indústria (Produto ou serviço de gama baixa) 2 - O desempenho supera o padrão da Indústria (Produto ou serviço de gama média) 3 - Excelente desempenho em relação às expectativas da Indústria (Produto ou serviço de luxo)			
			(5678) Jurado 2	<input type="text"/>	<input type="text"/>
			(1357) Jurado 3	<input type="text"/>	<input type="text"/>
			(2468) Jurado 4	<input type="text"/>	<input type="text"/>
MEASUREMENT MARKING					
M1	2.00	Aspecto Mensurável 1 Descrição detalhada	Medida Pretendida	<input type="text"/>	<input type="text"/>
M2	2.00	Aspecto Mensurável 2 Descrição detalhada	Sim / Não	<input type="text"/>	<input type="text"/>
_____ 6.00 Maximum Mark for Sub Criterion					_____ Mark Awarded
Page 1 / 1					
18-03-2019 15:07:31					
CiS software provided courtesy of WorldSkills International www.worldskills.org			Copyright © WorldSkills International 2019. All rights reserved		

Anexo 4
Prova tipo - fase de pré-seleção e regional 1

Módulo 1a





INSTRUÇÕES:

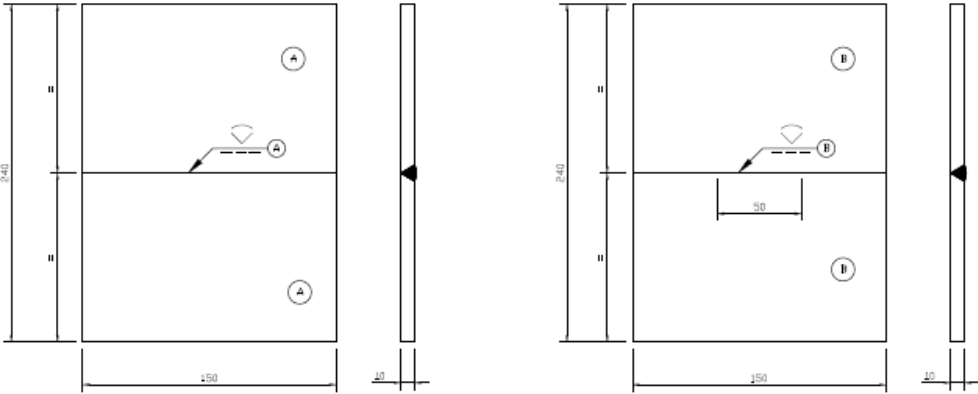
- 1- Pode escolher o processo de soldadura para pingar. Comprimento máximo dos pingos – 15mm
- 2- Não é permitida folga na raiz. O bordo da chapa superior deve ter 90 graus
- 3- Antes de começar a soldar chame o júri para marcar o provete
- 4- Na execução do passe de raiz do provete deve interromper o cordão dentro da zona central de 50 mm e executar a retoma depois dele ser marcado pelo júri
- 5- O nº de cordões permitido é min. 2 – máx. 3
- 6- A medida dos catetos é 10mm. Tolerância – 0 + 2
- 7- Não é permitido o uso de abrasivos na limpeza final da superfície das soldaduras
 - Os 20mm iniciais e finais não contam para a avaliação

PLANO DE SOLDADURA

Ref.	Posição	Processo	Avaliação
A	PB	MAG – 135	Visual + fractura

B	1	Barra de aço macio S235JR	80 x 12 x 150	Facejada num bordo de 150
A	1	Barra de aço macio S235JR	120 x 12 x 150	
ITEM	QUANTIDADE	MATERIAL	DIMENSÕES	OBSERVAÇÕES
 Campeonato das Profissões S. M. Feira 2024_Pré-seleção			DATA REALIZAÇÃO	Maio - 2024
			REVISÃO:	0
			Projection: 	
DESIGNAÇÃO	NOME	ASSINATURA	DATA	TEMPO
	Álvaro Santos		2024/04	30 min
			PROFISSÃO	SOLDADURA
			TÍTULO	M 1a-TESTE EM JUNTA DE CANTO
			DWG Nº. Pre-Sel Soldadura SP24 S. M. Feira - M1a	A4
			MATERIAL:	
			Aço ao carbono: S235JR	
			ESCALA:	Página 1 de 1

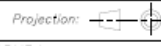
Módulo 1b



INSTRUÇÕES:

- 1- Pode escolher a posição e processo de soldadura para ligar. Comprimento máximo dos pingos = 15 mm
- 2- Não é permitido o uso de grampas nem qualquer outros meios de fixação ou montagem
- 3- Antes de começar a soldar chame o júri para marcar o provete
- 4- Na execução do passe de raiz e de face do provete B, deve interromper o cordão dentro da zona central de 25 mm e executar a retoma depois dele ser marcado pelo júri
- 5- Não é permitido o uso de abrasivos na limpeza final da superfície das soldaduras
- 6- Os 20mm iniciais e finais não contam para a avaliação

PLANO DE SOLDADURA				
Ref.	Posição	Passe de Raiz	Passes de Enchimento e Face	Avaliação
A	PC	SER - 111	SER - 111	Visual
B	PF	MAG - 135	MAG - 135	Visual

B	2	Chapa / Barra de aço carbono S235JR	120 x 10 x 150	Obtido a 30° com topo de 150
A	2	Chapa / Barra de aço carbono S235JR	120 x 10 x 150	Obtido a 30° com topo de 150
REF.	QUANTIDADE	MATERIAL	INSCRIÇÃO	REVISÃO(S)
		Campeonato das Profissões S. M. Feira 2024_Pré-seleção		DATA REALIZAÇÃO: Maio - 2024
		Projection: 		REVISÃO(S)
PROF.	ASSINATURA	DATA	TEMPO	PROFISSÃO
10000			1,5 h	SOLDADURA
				TÍTULO
				M 1b-TESTE EM CHAPAS (Provetes)
				DIVISOR: Pré-Sel Soldadura SP24 S.M. Feira-11b
				A3
				ESCALA: 1:1

Módulo 2, 3 e 4 – ver site da worldskills Portugal

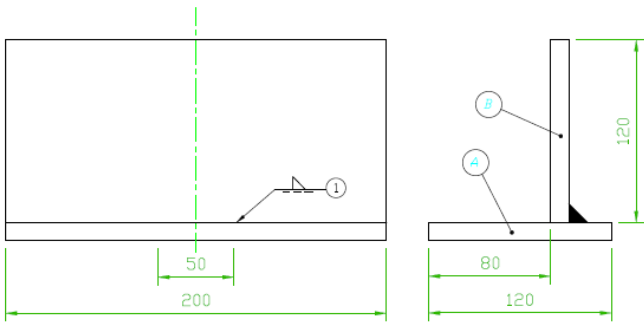
Prova tipo – fase 2 Regional

PLANO DE SOLDADURA PARA O MÓDULO 1 - TESTES EM CHAPAS / TUBO (PROVETES)
(A seleção final será feita por sorteio no 1º dia da competição)

TESTE A - TUBO		
POSIÇÕES	PASSE DE RAÍZ	PASSES DE ENCHIMENTO E FACE
PC ou PH ou H-L045	TIG - 141	SER - 111
		MAG - 135
	MAG - 135	MAG - 135

TESTE B - CHAPA DE 10		
PC ou PF	MMA - 111	MMA - 111
	MAG - 135	MAG - 135
TESTE C - CHAPA DE 16		
PC ou PF	MAG - 135	MAG - 135
		FCAW - 136
TESTE EM JUNTA DE CANTO INTERIOR - (chapa de 12)		
PB, PF ou PD	MMA - 111	
	MAG - 135	
	FCAW - 136	

Módulo 1a


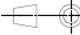


INSTRUÇÕES:

- 1- Pode escolher o processo de soldadura para pingar. Comprimento máximo dos pingos – 20 mm
- 2- Antes de começar a soldar chame o júri para marcar o provete
- 3- Na execução do passe de raiz deve interromper o cordão dentro da zona central de 50 mm e executar a retoma depois dele ser marcado pelo júri
- 4- O N.º de cordões permitido é: min. 2 – máx. 3
- 5- A medida dos catetos é 10mm. Tolerância – 0 + 2
- 6- Não é permitido o uso de abrasivos na limpeza final da superfície das soldaduras
 - Os 25mm iniciais e finais não contam para a avaliação

PLANO DE SOLDADURA (a selecção será feita por sorteio no 1.º dia da Competição a partir da lista anexa)			
Ref.	Posição	Processo	Avaliação
1			Visual + fractura

ITEM	QUANTIDADE	MATERIAL	DIMENSÕES	OBSERVAÇÕES
B	1	Barra de aço macio S235JR	120 x 12 x 200	Um bordo de 200 faceado a 90º
A	1	Barra de aço macio S235JR	120 x 12 x 200	

 Campeonato das Profissões S M Feira 2024 – Regional				DATA REALIZAÇÃO	Setembro - 2024	REVISÃO: 0
				Projection: 		
NOPE	ASSINATURA	DATA	DURAÇÃO	PROFISSÃO: SOLDADURA		
000000	Álvaro Santos	2024/09	5 h	TÍTULO: M 1a-TESTE EM JUNTA DE CANTO		
MATERIAL: Aço ao carbono: S235JR				DWG Nº: Regional Soldadura SP SM Feira 2024- M1a	A4	
ESCALA:				Página 1 de 1		

Módulo 1b

PLANO DE SOLDADURA
A seleção será feita por sorteio no 1.º dia da Competição a partir da lista que está no CT

Ref.	Posição	Passos de Raiz	Passos de Enchimento e Face	Análise
A				Visual + Raio X
B				Visual + Raio X
C				Visual + Raio X

Ref.	Quantidade	MATERIAL	Dimensões	Observações
B	2	Chapa / Folha de aço carbono S235JR	100 x 16 x 200	Chapa a 30º num lado de 200
B	2	Chapa / Folha de aço carbono S235JR	100 x 10 x 200	Chapa a 30º num lado de 200
A	2	Tubo de aço carbono ST com o S235JR	Ø114,3 x 3,05 x 105 (Esp. 80)	Chapa a 30º num lado

INSTRUÇÕES:

- 1- Pode escolher a posição e processo de soldadura para fazer. Comprimento máximo dos pingos = 15 mm
- 2- Não é permitido o uso de grampos nem qualquer outro meio de fixação ou montagem
- 3- Antes de começar a soldar chamar o Juri para marcar o provete
- 4- Na execução do passe de raiz e de face do provete com a referência B e C, deve interromper o cordão dentro da zona central de 75 mm e executar a retoma depois dele ser marcado pelo juri
- 5- Não é permitido o uso de abrasivos na limpeza final da superfície das soldaduras
- 6- Os 20mm iniciais e finais não contam para a análise, excepto o provete A

Nome	Assinatura	Data	Tempo	Provisão
				SOLDADURA

Campeonato das Profissões S M Feira 2024 - Regional
DATA REALIZAÇÃO: Setembro - 2024 | REVISÃO: 0
Projection:

TÍTULO: TESTES EM CHAPAS/TUBO-b (Provetes)
Divisão: Regional Soldadura IP SM Feira 2024 - H1b | A3
ESCALA: | Folha de 1

Módulo 2, 3 e 4 – ver no site da worldskills Portugal

Prova - fase Nacional

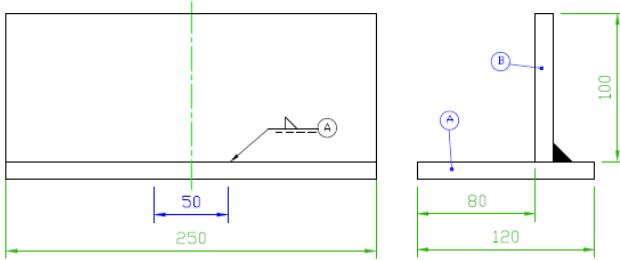
Plano de soldadura para o módulo 1

PLANO DE SOLDADURA PARA O MÓDULO 1 - TESTES EM CHAPAS / TUBO (PROVETES)
(A seleção final será feita por sorteio no dia da adaptação ao posto de trabalho C-1)

TESTE A - TUBO		
POSIÇÕES	PASSE DE RAÍZ	PASSES DE ENCHIMENTO E FACE
PC, PH ou H-L045	TIG - 141	MAG - 135
		MMA - 111
	MAG - 135	MAG - 135
TESTE B - CHAPA DE 10		

PC, PF ou PE	MMA - 111	MMA - 111
	MAG - 135	MAG - 135
TESTE C - CHAPA DE 16		
PA, PF ou PC	MAG - 135	MAG - 135
		FCAW - 136
TESTE EM JUNTA DE CANTO INTERIOR - (chapa de 12)		
PB, PF ou PD	MMA - 111	
	MAG - 135	
	FCAW - 136	

Módulo 1a





INSTRUÇÕES:

- 1- Pode escolher o processo de soldadura para pingar. Comprimento máximo dos pingos = 15 mm
- 2- Antes de começar a soldar chame o juri para marcar o provete
- 3- Na execução do passe de raiz deve interromper o cordão dentro da zona central de 50 mm e executar a retoma depois dele ser marcado pelo juri
- 4- O nº de cordões permitido é: min. 2 – máx. 3
- 5- A medida dos catetos é 10mm. Tolerância = 0 ± 2
- 6- Não é permitido o uso de abrasivos na limpeza final da superfície das soldaduras
 - Os 25mm iniciais e finais não contam para a avaliação

PLANO DE SOLDADURA (a seleção será feita por sorteio no 1º dia da Competição a partir da lista anexa)				
Ref.	Posição	Processo	Avaliação	
A			Visual + fratura	

B	1	Barra / chapa de aço carbono S235JR	100 x 12 x 250	Um bordo de 250 faceado a 90°
A	1	Barra / chapa de aço carbono S235JR	120 x 12 x 250	
ITEM	QUANTIDADE	MATERIAL	DIMENSÕES	OBSERVAÇÕES

 Campeonato das Profissões SkillsPortugal—SM Feira 2024		DATA REALIZAÇÃO	Novembro - 2024	REVISÃO: 0
		Projection: 		
PROFISSÃO	SOLDADURA			
TÍTULO	M 1a—TESTE EM JUNTA DE CANTO			
MATERIAL:	Aço ao carbono: S235JR			A4
DWG Nº:	Camp.Nac. Soldadura SM Feira 2024 - M1a			
ESCALA:	Página 1 de 1			

Módulo 1b

PLANO DE SOLDADURA
(A seleção será feita por sorteio às 14h da competição a partir da lista anexa)

Mat.	Quantidade	Classificação de Risco	Classificação de Envolvimento e Fase	Atividade
A				Visual + Risco X
B				Visual + Risco X
C				Visual + Risco X

C	2	Chapa / Folha de aço carbonil S235JR	100 x 10 x 200	Utilizado a 30º em todos de 200
B	2	Chapa / Folha de aço carbonil S235JR	100 x 10 x 250	Utilizado a 30º em todos de 250
A	2	Folha de aço carbonil S235JR	225 x 115 x 1,5 (Std. 80)	Utilizado a 30º em topo
IED	QUANTIDADE	MATERIAL	INDICADORES	OBSERVAÇÕES

INSTRUÇÕES:

- 1- Pode escolher a posição e processo de soldadura para fazer. Comprimento mínimo dos pingos – 15 mm
- 2- Não é permitido o uso de grampos nem qualquer outro meio de fixação ou montagem
- 3- Antes de começar a soldar chama o juí para marcar o provete
- 4- Na execução do passe de raiz e de face do provete com a referência B e C, deve interromper o cordão dentro da zona central de 75 mm e executar a retoma depois dele ser marcado pelo juí
- 5- Não é permitido o uso de observos na limpeza final da superfície das soldaduras
- 6- Os 20min iniciais e finais não contam para a avaliação, excepto o provete A

Campeonato das Profissões
SkillsPortugal – SM Feira 2024

DATA REALIZAÇÃO: Novembro - 2024 REVISÃO: 0

Projection:

PROFISSÃO: SOLDADURA

TÍTULO: TESTES EM CHAPAS/TUBO-b (Provetes)

MATERIAL: Aço ao carbono S235JR

DIA/HR: Comp.Nac. Soldadura SM Feira 2024 - 11b

ESCALA: 1:1

Prova tipo - fase Nacional
Módulos 2, 3 e 4 – ver no site da Worldskills Portugal

Anexo 5

Conceitos

REFERENCIAL DE EMPREGO

O referencial de emprego elenca, para cada profissão, a **designação da profissão** e a **descrição geral da atividade profissional**, as **atividades operacionais** e as **áreas de competência nucleares** identificadas a partir dos referenciais nacionais e internacionais.

DESIGNAÇÃO DA PROFISSÃO

Identifica a designação do profissional no âmbito do mercado de trabalho, tendo por referência a designação estabelecida no âmbito da ANQEP e/ou da *WorldSkills International*.

DESCRIÇÃO DA PROFISSÃO

Descreve, de forma sintética, o objetivo da profissão e a sua importância para o mercado de trabalho, designadamente na produção de um determinado produto ou serviço. É utilizada a descrição existente no Perfil Profissional da ANQEP e/ou da *WorldSkills International*.

ATIVIDADES OPERACIONAIS

Identificação das atividades que integram a profissão, numa lógica de processo produtivo. Compreende a decomposição da profissão em atividades (numa lógica funcional ou processual), identificadas a partir do referencial nacional, designadamente do Perfil profissional da profissão constante do CNQ.

ÁREAS DE COMPETÊNCIA

Refere-se a uma **combinação de conhecimentos, aptidões e atitudes** adequados a um determinado contexto profissional, tendo em vista o desenvolvimento, no todo ou em parte, de um bem, seja ele um produto e/ou serviço, com valor para o mercado de trabalho. A cada área de competência associar-se-á um peso relativo da sua importância para a profissão. Esse peso poderá ser identificado a partir da complexidade, utilização, criticidade ou outro.

FICHA DE AVALIAÇÃO/GRELHA DE OBSERVAÇÃO

É o instrumento de base dos jurados para observação do desempenho dos concorrentes para a correspondente avaliação. A observação poderá desenvolver-se em tempo real (isto é, no decurso da execução), ou na lógica do produto final.

CRITÉRIO DE AVALIAÇÃO

Considerando que a avaliação pretende aferir se um desempenho está de acordo com um padrão planeado, esperado e desejado, os critérios de avaliação segmentam o referencial de emprego em 4 a 6 grandes áreas (de competência ou funcionais). Ou seja, os critérios de avaliação definem o âmbito da avaliação do desempenho profissional esperado.

SUB-CRITÉRIO DE AVALIAÇÃO

O subcritério de avaliação é a decomposição do critério de avaliação (em áreas de produção ou do conhecimento), facilitando o desenvolvimento de instrumentos de medição do desempenho (aspetos) de forma clara, justa e transparente.

ASPETOS (INDICADORES)

Os aspetos (indicadores de avaliação) decorrem da decomposição dos subcritérios em indicadores de desempenho esperados, vertidos numa ficha de avaliação/grelha de observação, que facilite a medição do desempenho no desenvolvimento da prova, considerando as tarefas, operações, atitudes e comportamentos esperados e observáveis. Podem ser considerados aspetos a altura, ângulo, peso, nivelamento, erros, tolerâncias, tempo de execução, processo, etc.

PROVA

É o instrumento que fornece a informação necessária e específica de execução das tarefas a executar, de acordo com o perfil de emprego, áreas de competência, critérios e subcritérios de avaliação definidos (para jurados e concorrentes).

MÓDULO DA COMPETIÇÃO

Os módulos estruturam a prova, integrando, de forma organizada, um conjunto de tarefas e/ou operações afins, tendo em vista o desenvolvimento de um produto ou serviço com valor para o mercado de trabalho. O módulo de avaliação deverá corresponder no todo ou em parte a uma área de competência. Haverá tantos módulos quantos os necessários a avaliar todas as áreas de competência.

LISTA DE INFRAESTRUTURAS, MATERIAIS, FERRAMENTAS E EQUIPAMENTOS

Refere-se à identificação das características das infraestruturas, materiais, ferramentas e equipamentos necessários à organização e desenvolvimento da prova.

LAYOUT-TIPO DA COMPETIÇÃO

Refere-se à organização do espaço da competição, identificando áreas e posicionamento de postos de trabalho e de áreas associadas a jurados, supervisor de infraestruturas e concorrentes.